

CYBER WORLD

2024
No.70

進化と変化、 半導体の今と工作機械

Special feature

01 AIの進化がもたらす半導体産業の成長

Customer Report

05 株式会社プロトワーク

#5軸加工機 #CNC旋盤 #金属加工 #樹脂加工

#試作品制作 #自動化 #海外進出 #日本

07 Inventive-Group

#レーザー加工機 #牽引 #釣り用品

#オフロード車 #憧れのガレージ #USA

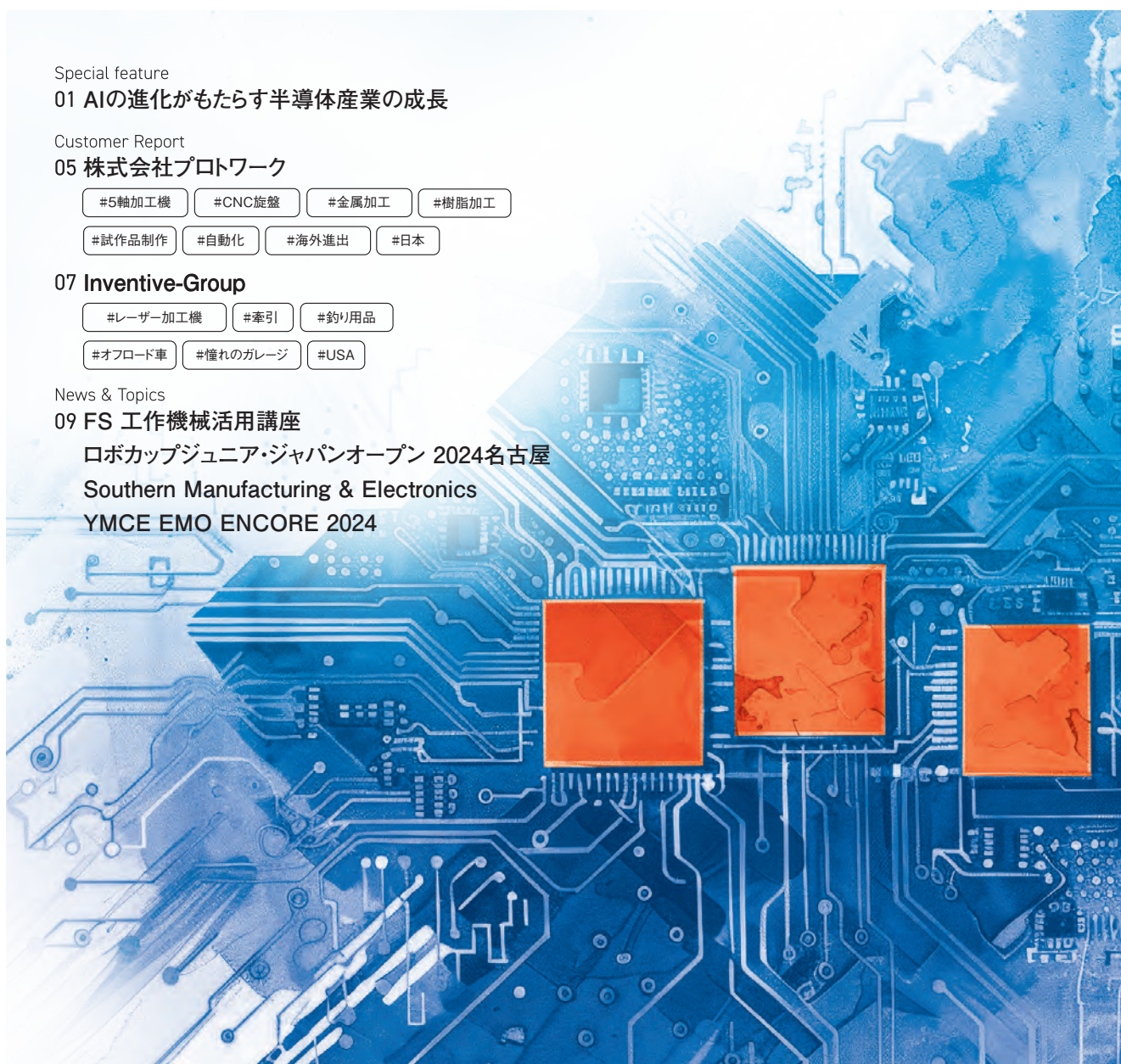
News & Topics

09 FS 工作機械活用講座

ロボカップジュニア・ジャパンオープン 2024名古屋

Southern Manufacturing & Electronics

YMCE EMO ENCORE 2024



AIの進化がもたらす 半導体産業の成長

The Semiconductor Industry's Growth Driven by the Evolution of AI

近年、私たちの生活において、人工知能(以下AI)はますます身近な存在となってきています。運転支援システムを搭載した車両は広く普及し、手動操作がまったく介在しないバスの自動運転の実証実験も最終段階にきています。産業用ロボットでの検査にはAIによる画像判別技術が導入されるなど、すでに多くの製造現場でも利用されています。

また、クリエイティブなコンテンツの生成などにもAIは利用されており、国内では生成AIで作られたモデルの広告起用やグラフィック制作、製品パッケージのデザイン開発などにも用いられています。このページの画像も生成AIソフトを使用しています。今やAIは情報処理やコミュニケーションの効率化を図るだけでなく、新たなビジネスモデルの創出やAIを用いた音楽や映像の生成など文化的な革新を促進する可能性を秘めています。

中でも大きく注目を集めた生成AIといえばOpenAIから発表されたChatGPTです。何より驚かされたのは、人間が描いたような自然な文章を生成する技術です。これを可能にしているのは、プログラムが大量のテキストデータを学習し、そのパターンや構造を理解した上で、与えられた入力情報に基づいて文章を生成しているという点にあります。GPT-3 (ChatGPTの言語モデルの1つ)の学習には1750億個のパラメータが使用されたと言われていました。このような高度な学習には高性能な処理能力を持つ半導体チップが必要となります。

AIの急速な発展は、半導体の需要拡大と生産量増加につながります。AI全体の市場規模は2032年に1.9兆ドルになることが予測されています。中でも、各国で開発の進んでいる生成AIの市場規模は、2022年には400億ドルでしたが、2032年には1.3兆ドルに膨れ上がると予測されています。

半導体市場の伸長に伴い、拡大する半導体製造装置の需要

テクノロジーの進展に伴い、需要が高まる半導体の世界市場は1990年代から10年ごとにおよそ2倍の伸長を続け、飛躍的な成長を遂げています。世界の半導体市場は2021年に5000億ドルを突破し、2030年代初頭までに1兆ドル規模に達すると予測されています(図1)。このような急速な成長は、人々の生活におけるテクノロジーの複雑化が加速し続け、今後もイノベーションの必要性が低下することはないという現実を反映しています。

半導体市場の急激な成長に合わせて、半導体製造装置への需要も高まっています。半導体製造装置の世界販売額は、2022年には1074億ドルを達成しました。2025年にはおよそ1240億ドルに到達することが予測されます(図2)。

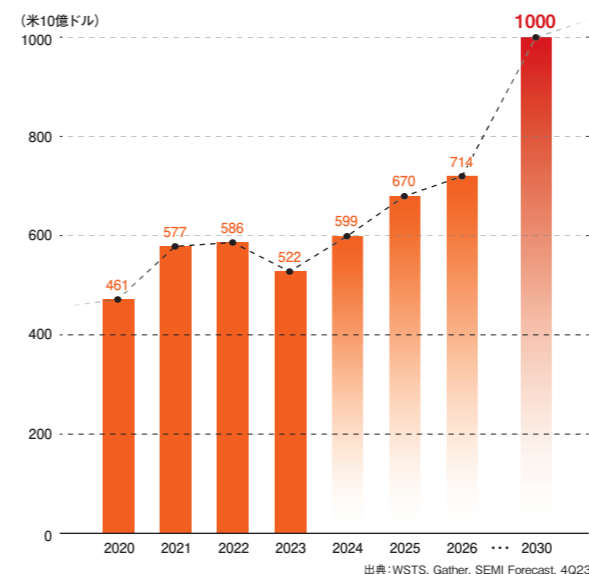
この市場拡大の背景には、半導体製造のシリコンウェハ上に半導体チップを作りこむ「前工程」と製造したチップをパッケージ化する「後工程」という2つの半導体製造装置分野の成長があります。半導体はだまかに設計、ウェハ製造、前工程、後工程の4

つの工程で製造されます。それぞれの工程には多数の半導体製造装置が関与しており、これらの装置を構成する部品の多くにはマザックの技術と工作機械が使用されています。

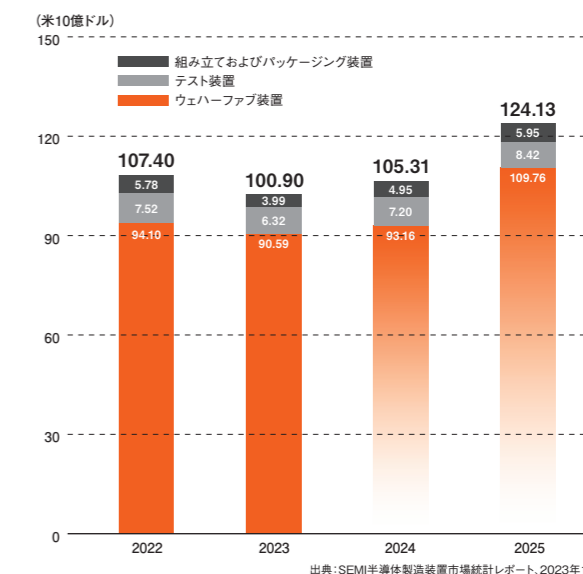
マザックは総合工作機械メーカーとして、さまざまな加工に対応するための豊富な製品ラインアップと、お客様の生産形態に合わせた搬送装置やロボットによる多くの自動化システムを展開しています。製造プロセスごとに役割の違う半導体製造装置の中には、多種多様な部品が使用されています。ステンレスや鉄、アルミニウムなどの材料の他に、脆性(ぜいせい)材と呼ばれる石英ガラス、カーボングラファイトなど特殊素材も扱われ、これら部品を高精度に加工するために、独自の機能やテクノロジーによりカスタマイズされた工作機械が要求されます。

マザックは半導体産業においても多くの経験と実績をもち、信頼性の高いソリューションを確かな技術・製品力で提案しています。

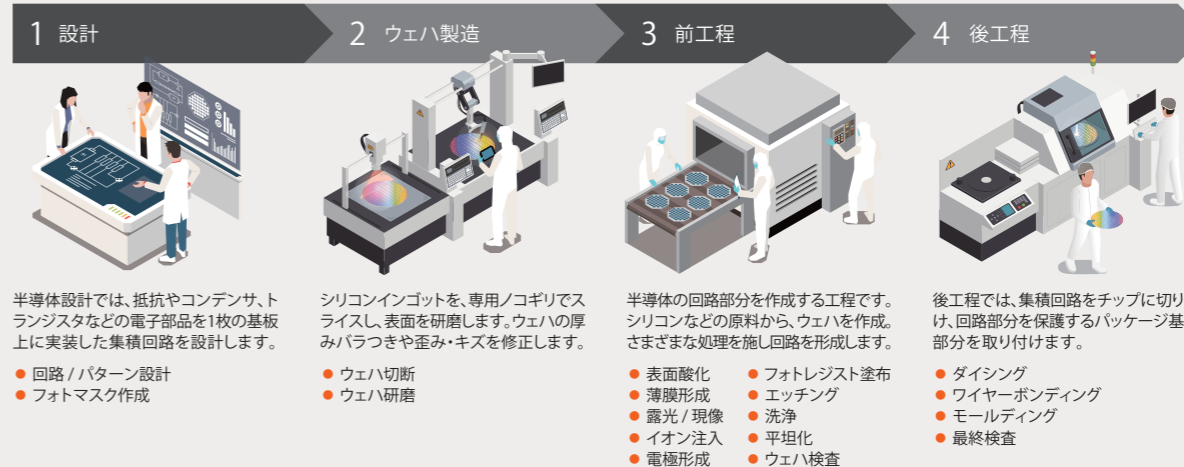
(図1) 半導体市場の市場規模推移



(図2) 半導体製造装置 分野別設備総額の見直し



半導体製造の流れ

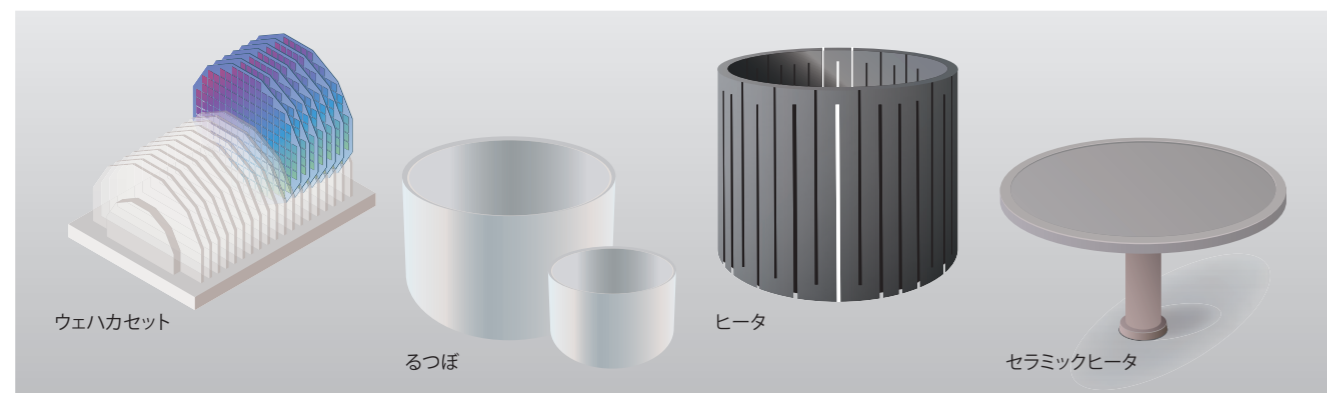


半導体産業を支えるマザックの技術

Mazak Technology Supports the Semiconductor Industry

AIのみならず急速なデジタル化、EV販売の拡大などによる半導体需要の増大を背景に、半導体産業は飛躍的に発展しています。その一方で市場の急成長に伴い、さまざまな課題も浮き彫りになってきました。そんな半導体産業を支えるべく、マザックは専門のチームを組み、お客様の課題を解決する最適なソリューションを提案してまいります。

脆性(ぜいせい)材加工・自動化



半導体製造プロセスの多くは高温や腐食性の高い環境下で行われるため、一般的な材質ではその環境下に耐えられません。そのため、半導体製造装置の部品には、石英ガラスやカーボングラファイト、セラミックなどの耐熱性や耐食性の高い材料が使用されます。

例えば、ウェハ製造では、るつぼ状の石英ガラスやカーボングラファイトが使用され、エッチング工程ではリングやプレート状の石英ガラスが使用されます。これらの材料は硬く脆いため脆性材と呼ばれ、砥石による研削加工が行われます。加工中に生じるスラッジは、機械の駆動部やクーラントタンクなどに悪影響を与える恐れがあるため、機械側には防塵対策が欠かせません。

マザックでは、駆動部への防塵対策やベアリングの電蝕対策、ドライ加工時の集塵対応、ウェット加工時のろ過システムなど、脆性材加工に特化したカスタマイズが可能です。これらの対策は、高精度な加工と品質維持に不可欠であり、マザックにはその分野で多くの実績があります。

半導体の需要増加に伴い部品の生産量も増加しています。特に製造プロセスで消耗品となる部品は、常に製造設備に供給できるよう多くの量を確保する必要があります。この需要に応えるためには、高いレベルで品質を維持しながら長時間の連続運転が可能な自動化システムの導入が不可欠となります。

自動化システムに構成された機械1台ごとのカスタマイズとロボットによるワーク搬送において、独創的なシステム提案でマザックは高い評価をいただいています。半導体製造装置の部品は、カーボングラファイト製ヒータやステンレス製真空チャンバー、アルミ製冷却プレートなど、さまざまな材質と形状があります。マザックは、これらの部品加工の自動化に、複合加工機や5軸加工機の工程集約機とロボットの組み合わせや、パレット搬送タイプとの組み合わせのパレテックシステムをお勧めします。長時間連続加工のできる自動化提案からシステムの導入立ち上げサポートまですべて、お客様の要望に合わせて専門のスタッフがお手伝いします。

M マザックならこの1台!

VARIAxis i-700 NEO

- ◎高度な多面・傾斜面加工、同時5軸による形状加工を実現。
- ◎材料特性に合わせて選択可能な主軸バリエーション。



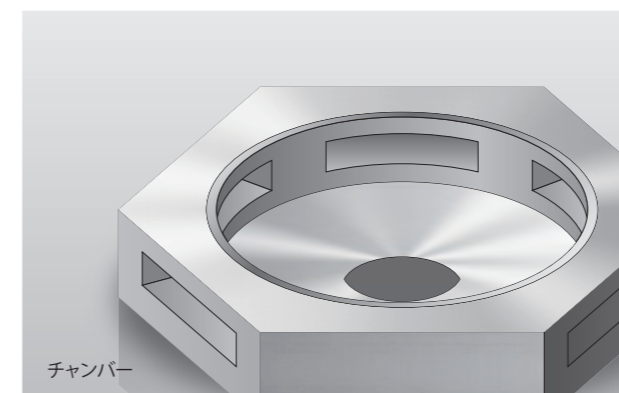
M マザックならこのシステム!

PALLETECH

- ◎生産状況に合わせて柔軟にシステムの拡張が可能。
- ◎工具や素材をシステム運用に加えることで生産性向上。



シェーピング加工



シェーピング加工は、専用工具を用いて行われる引掻き加工です。高精度な加工と表面平滑化が求められる真空チャンバー製造などに利用され、主にステンレスやアルミといった材質のシール面加工に使われます。内部を真空にするため、大気圧に耐えられる剛性と蓋の取付面の精度が重要です。Oリングを用いて器具の隙間から空気が入り込まないようにするため、シール面の高い気密性が必要であり、そのためにシェーピング加工の技術が活躍します。この加工法は整った方向の切削面を生み出すため、エンドミル加工と比較すると加工後の研磨工程が不要になり、大幅な工数の削減にもつながります。

真空チャンバーの加工には多面加工や旋盤・ミル加工といった複雑な加工も伴うため、複合加工機 INTEGREX e-1600V/10を導入することで大幅な工程集約が実現できます。また、旋削機能付き複合加工機を自動化システムに取り入れ、1つのFMSラインに横形マシニングセンタと複合加工機を連結することも可能です。このようにマザックは、加工に合わせたソリューション提案も得意としています。

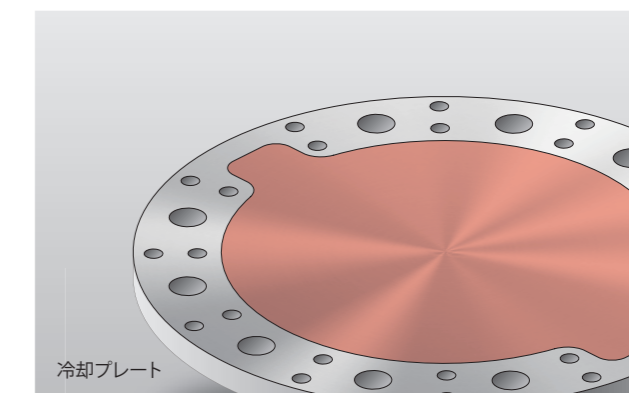
M マザックならこの1台!

INTEGREX e-1600V/10

- ◎大物部品加工に最適な門形構成。
- ◎多面加工、5軸制御による自由曲面加工、旋削も可能な複合加工で生産性向上。



FSW(摩擦攪拌接合)・鏡面加工



半導体製造において温度制御は重要な要素の1つであり、エッチング工程などで使用される冷却プレートの蓋とベースの接合が必要です。冷却プレートは内部に冷却液を循環させる溝構造を持ち、アルミやステンレス、銅などの材料が使用されます。

FSW(摩擦攪拌接合)は、摩擦熱で軟化させた材料を攪拌して接合する技術です。従来の溶接技術とは異なり、加工物以外の素材を用いず、材料も熔融しないため、より高強度で歪みの少ない接合を実現します。同じ材質はもちろん、アルミニウムと銅などの異なる材質の接合も可能です。

マザックの FJV-60/80 FSW や VTC-530/20 FSW は、高剛性構造と高精度なマシニング加工が可能な機械をベースに FSW を搭載した機械です。ベースの切削加工、蓋の接合、接合後の表面の仕上げ加工を1台で工程集約が可能になるため、工程ごとの待ち時間・輸送時間の削減により製品の短納期化を実現します。

M マザックならこの1台!

FJV-60/80 FSW

- ◎高精度加工に最適な門型構造の50番主軸マシニングセンタにFSWを搭載。
- ◎大物部品の多面加工から薄物加工まで幅広いアプリケーションに対応。





Customer Report 01

株式会社 プロトワーク

樹脂加工で培った技術を金属加工に生かす
株式会社プロトワーク(大阪府守口市)は社名の通り、試作品製作を主力業務として1996年に設立。手がける被切削材は現在、樹脂が70%ほど、難削材を中心とする金属が約30%の割合です。金属加工参入を促したのは2009年のリーマンショックがきっかけでした。

#5軸加工機 #CNC旋盤 #金属加工 #樹脂加工 #試作品製作 #自動化 #海外進出 #日本



工場の内観に調和する黒色塗装のQUICK TURN 200 第四工場の吹き抜けに仕つらえた作業スペース 整理整頓が行き届いた工具準備室

新規参入した金属加工

「あると思っていた仕事はどこにもない。やっとの思いで見つけた仕事も非常に厳しい価格設定になっていました」。田村常之進社長はリーマンショックが経営にもたらした衝撃の一端をそう振り返ります。

「想定外」の環境変化とその対応を迫られた田村社長はアルミニウム素材の切削加工に活路を求めました。「金属加工は以前から相談を受けていたし、樹脂加工で培ってきた高精度加工の技術や納期短縮のノウハウが生かせると考えたからです」(田村社長)。

新たな分野となる金属加工に参入するため、同社はマザック機を選びました。既存のCNC旋盤や3軸のマシニングセンタに加え、2019年に5軸加工機VARIAXIS i-500(第二工場)、2022年にはVARIAXIS i-600+MPP(第四工場)を相次ぎ導入。マザック機は金属製品における高精度加工に貢献しています。

金属加工への参入と併せて、年中無休の受付対応や土日稼働による生産リードタイムの短縮なども積極的に実施。「お客様のご要望を第一に考えた工場の365日稼働体制」(宮本顕彦専務兼工場長)の推進で業績は順調に回復しました。「365日稼働」は現在も、他社に真似のできない同社の看板として広く知られています。

MPPをどう使いこなすかで決まる会社の将来

第二、第四工場に導入された2機種のVARIAXISは同社における金属加工の要(かなめ)と位置付けられています。

「会社設立前に勤めていた工場でマザックの立形マシニングセンタAJV-18を操作していたので、マザック機には親近感を抱いていました。特にマザトロールの使いやすさは抜群。代を重ねるごとに進化している点にも驚きました。ですから、アルミニウムの試作品加工では

迷うことなくマザック機を選びました」(田村社長)。

VARIAXIS i-600に付加されたMPPは12基のパレットチェンジャを収納した省スペース・多段パレットストックシステム。「これを使って何かをしたいのではなく、何が起きるかを見たくて採用しました。ですから、このシステムをどう使いこなすかで会社の将来が決まると考えています」(同)。リーマンショックをマザック機で乗り越えた田村社長の自信と挑戦力が裏打ちされているようです。

宮本専務兼工場長は「従来の3パレット体制に比べ、治具やバイスなどを置いておけるのが利点。つまり、新しい案件に対する段取りの手間が省けるので素早く加工を始めることができます」と評価。「VARIAXIS i-600 + MPPの導入で段取り時間が減りました。導入前と比べて生産性が倍になっています」(同)と同機の貢献度を称えます。

2025年秋に米国工場の本格稼働を見込む

マザック機による生産体制に目処をつけた同社が「次なる市場」として期待しているのは米国です。現地顧客の要望に応えるため、2023年8月、ミシガン州に「PLOTWORK USA」を設立。2024年中に具体的な進出先を決め、2025年秋の本格稼働を目指しています。

「米国における知名度や機械に対する信頼性などを検討し、主要な設備機械はマザック機で構成する方針。現地では、国内と同じ事業にとどまらず、これまで蓄積してきた加工治具の製造ノウハウを活用した製品開発も視野に入れています」(田村社長)。

「MPPをどう使うかで会社の将来が決まる」と言い切る田村社長にとって、米国での取り組みは大きな試金石となるはずだ。

省スペース多段パレットストックシステム MPPのパレットにはさまざまな形状の試作品が並ぶ



株式会社プロトワーク
代表取締役：田村常之進
本社所在地：大阪府守口市南寺方南通 1-5-26
従業員数：66名



第四工場では5軸加工機を中心に高精度加工を行っている



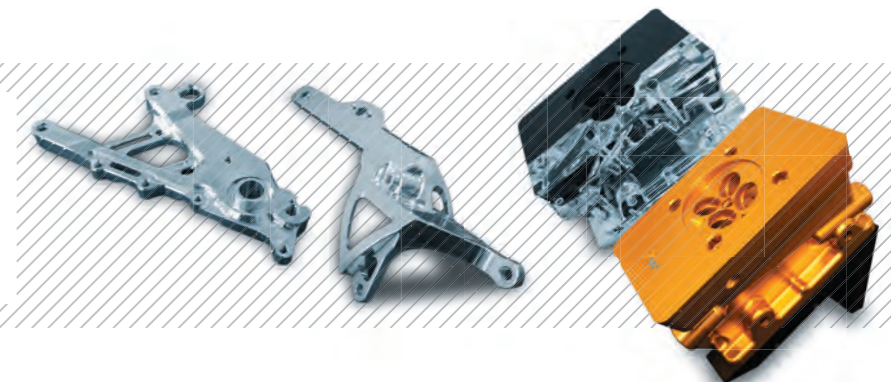
田村常之進社長(中央)と従業員の皆さん



田村常之進社長

Workpieces
processed by
Mazak machine

5軸加工機で加工された
金属・樹脂製品





レーザ加工機によるパイプ加工



素材を搬入する大容量のバンドルローダ



創業者Chuck Ceccarelli氏(感動創造取締役)

Customer Report 02 Inventive-Group

仕事の根幹は「創意工夫」

レッカー車の牽引用品、釣り用品、オフロード車専用カスタムパーツ、そして作業・溶接テーブル——。これら製品をアメリカ合衆国アイダホ州のInventive-Groupは製造しています。4つの異なる事業を束ねるInventive-Groupは、Innovation(創意工夫)を合言葉に、より使いやすく、お客様に喜ばれる製品づくりに励んでいます。

生産性向上に貢献するFT-150 FIBER

4つのブランド、1つの会社

Chuck Ceccarelli氏がアメリカ合衆国アイダホ州でレッカー用品の製造・販売事業を始めたのは1990年代半ばのこと。自分たちが使いやすい製品を生み出す「創意工夫」が功を奏して事業は成長し、2007年にIn the Ditch Towing Products社が設立されました。

同氏の「創意工夫」は仕事のみにとどまらず、趣味の釣りにも生かされました。独自の観点から製作した釣り用品は、釣り人の人気を博し、商品化するため2015年にFish Fighter Products社を立ち上げました。その後、オフロード車専用のカスタムパーツを取り扱うRazorback Offroad UTV Accessories社と、作業・溶接テーブルなどの工業製品を取り扱うInventive Products社の2社を設立。これら4つの会社設立を経て誕生したのが、4つの異なる事業を有するグループ会社、Inventive-Groupです。

日々、改善を目指して

「4つのブランド、1つの会社」をスローガンに掲げる同社。創業者であるCeccarelli氏は今では「感動創造取締役(Director of Excitement)」として4つのブランドの指揮をとっています。「CEO」や「社長」といった、いわゆる一般的な経営者の肩書きから今の肩書きに変えた理由について、同氏は「今では社員全体が責任感をもって仕事に取り組んでおり、私の今までの肩書きが必要なくなったからです。リーダーは社員と夢を共有し、社員を刺激する存在であるべきです」と語ります。

Ceccarelli氏の信条は、同社が経営の手本としているトヨタ自動車の経営哲学からきています。その中でも特に重んじているのは「仲間を尊重すること」と「持続的な改善に取り組むこと」。他社がInventive-Groupの経営成功

のコツを学ぼうと工場見学に来るほど、同社の業務にはその経営哲学が浸透しているのです。

Innovation(創意工夫)のパートナー

創業当初は夫人と二人三脚だった会社も、Inventive-Groupとなった今では100名以上の従業員が働いています。2019年には約8000㎡、サッカーコートほどの敷地に、新しい工場とオフィスが建てられました。

さらに同年、Inventive-Groupはある決断を下しました。「レーザ加工機の取引先を、これまで約15年も付き合いのあったメーカーから、マザックに切り替えました」(同)。

同社はマザック製の2次元レーザ加工機2台と自動化システム、そして同社初となる長尺パイプ加工用3次元レーザ加工機FT-150 FIBERを導入。「2次元レーザ加工機は自動化システムと組み合わせると、1日24時間、週に6日間稼働しています。素材を供給さえすれば、オペレータは不要。作業効率が向上し、リードタイムを大幅に短縮することができました」(同)。

またCeccarelli氏はFT-150 FIBERの性能も称賛します。「オプションでタッピングとドリル加工を追加したので、パイプやチューブのねじ切り、エッチング加工も可能です。使い始めてから、『こんなに便利なものをどうして早く導入しなかったのだろう』と驚嘆しました」(同)。

「マザックはトレーニングサービスやサポート体制も非常に充実しています。そのおかげで、当社とマザックはより深い関係を築くことができている。もちろん、取引先を変更したことに一切後悔はありません」と、Ceccarelli氏は自分たちの決断をそう評します。

マザックを新たなパートナーに、同社のInnovation(創意工夫)はまだまだ続いていくことでしょう。



Inventive-Group
創業者: Chuck Ceccarelli
所在地: 2915 Industrial Way, Mountain Home, Idaho
83647, U.S.A.
従業員数: 108名
inventive-group.com



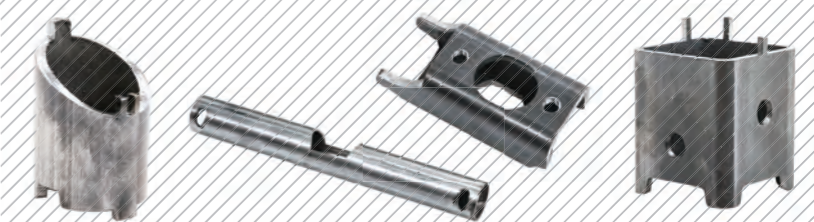
マザック機とInventive-Groupの従業員の皆さん



社内に掲げられた経営哲学

Workpieces processed by Mazak machine

マザックのレーザ加工機で加工されたさまざまな製品



Mazak News & Topics

▶ 広がるファクトリーサイエンティストの輪



神奈川テクニカルセンターでの受講の様子

2024年1月に神奈川テクニカルセンターでファクトリーサイエンティスト協会主催「ファクトリーサイエンティスト 工作機械活用講座」を開催しました。IoTによる業務の改善に関心がある方に向けた実践的な講座です。自身でシステムを構築し、機械から稼働情報を収集する過程を通じて、IoTの基礎から応用まで学ぶことができます。講座受講後、受講者の中には「普段IoTデバイスを取り扱ったことがないが、今後同様のシステムを使ってみたい」と語る方もいました。これからもマザックはものづくりの現場におけるデジタル化の推進をパートナーとともに取り組んでいきます。

▶ 新素材ミネラルキャストの導入を推進



ミネラルキャストは鉱石とエポキシ樹脂で結合させた複合素材

マザックは高精度で生産性の高い工作機械の提供と併せて、環境経営の一環として内製ミネラルキャストを採用した新機種の製造を予定しています。ミネラルキャストは鉱石とエポキシ樹脂で結合させた複合素材で、高い振動減衰性能や優れた熱安定性を有し、工作機械の高効率化・高精度化に貢献します。また、素材として優れた特性を持つだけでなく、製造工程におけるCO₂排出量が少ないため、環境性能にも優れています。今後、マザックはミネラルキャストを採用した新機種の拡大に取り組んでいきます。

▶ ロボカップジュニア・ジャパンオープン 2024名古屋 - ロボット産業の未来を担う子どもたちを応援



マザック協賛ブースの様子



マザック賞を受賞した2チーム

2024年3月に愛知県のポートメッセなごやでロボカップジュニア・ジャパンオープン 2024名古屋が開催されました。本大会は19歳以下の子どもたちを対象とした、自律移動ロボットによる国際的な競技大会です。ロボットの設計を通じて次世代のものづくりの担い手の育成を目的としています。今大会には日本各地の地区大会を勝ち上がった186チーム459人の選手が参加。世界大会への出場をかけてロボットの性能を競い合いました。

マザックは将来のものづくりに携わる子どもたちを応援するため、大会スポンサーとして、サッカー部門・レスキュー部門のチームにスポンサー賞を授与しました。また、会場の協賛ブースでは協働ロボットによる自動化セルEz LOADER 10やサンプルワークを展示しました。会期中は子どもたちをはじめ多くの方がブースを訪れました。

▶ Southern Manufacturing & Electronics - マザックUK、南部のイベント大盛況



ヤマザキ マザック U.K. LTD. (以下マザックUK) は、2024年2月6日から3日間、イギリス南部ハンプシャー州で開催された製造業イベント Southern Manufacturing & Electronics に出展しました。出展企業800社、来場者数およそ9000人の本イベントで、マザックUKは「製造業の生産性と収益性の最大化」をテーマに展示しました。

展示会の主役として出展された複合加工機 INTEGREX i-200H S は、コンパクトかつ柔軟な自動化対応が可能なモデルで、幅広い産業分野の多様なニーズに応える機械です。さらに今回、マザックUKは遠隔でお客さまをサポートするサービスMazak iCONNECT™を会場で紹介しました。Mazak iCONNECT™はマザックユーザーなら無料で登録・利用可能で、ヨーロッパ全土の会員登録者は今や1500人を超えています。

マザックUKのマネージングディレクター兼ヨーロッパ地区代理店統括者であるAlan Mucklowは「Southern Manufacturing & ElectronicsはマザックUKにとって最も重要なイベントの1つであり、今年は特に盛況でした。当社のお客さまは経済的かつ生産性の高いソリューションを強く望んでいます。中でもINTEGREXi-200H SとMazak iCONNECT™は多くの来場者の注目を集めました」と、イベントの成果を評します。

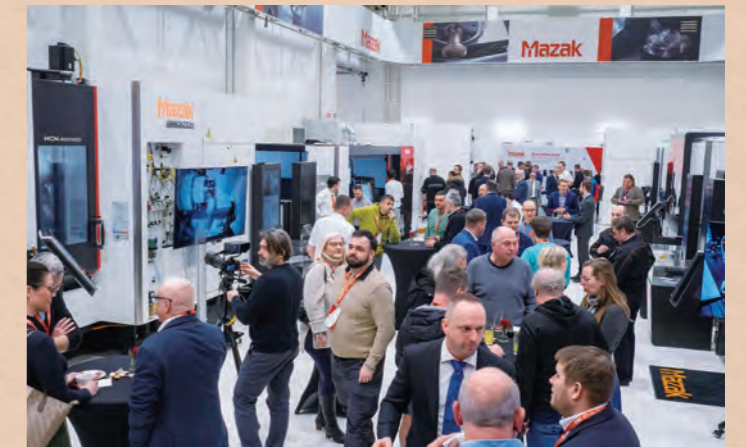
▶ YMCE EMO ENCORE 2024 - 最新の加工イノベーションをチェコで披露

チェコテクノロジーセンター(ヤマザキ マザック セントラルヨーロッパ s.r.o.)で、最新のマザック工作機械を展示するプライベートイベント YMCE EMO ENCORE 2024が1月26日から2月6日までの12日間開催され、大盛況のうちに幕を閉じました。

チェコテクノロジーセンターは2012年にチェコ共和国ジーチャーニー市に開設されました。最新鋭の工作機械を展示するショールームのほか、技術的なセミナーやトレーニングを行う施設を備えており、チェコ国内だけでなく、近隣諸国のお客さまへのサポート拠点として重要な役割を果たしています。

YMCE EMO ENCORE 2024会場には昨年9月にドイツ ハノーファー市で開催されたEMO HANNOVER 2023で初披露した機械を含め、新製品を多数展示。会期中は9種の工作機械で加工実演が行われ、多くの来場者の関心を集めました。

今回のイベントには製造業に携わるお客さまだけでなく、ジャーナリストや一般のお客さまも来場しました。チェコ国内はもちろん、スロバキア、ハンガリー、ポーランドなどの近隣諸国から訪れた多くの方にマザックの加工イノベーションを体感していただきました。





エドゥアール・ヴュイヤール(1868-1940)《アネモネ》1906年 油彩、ボード

THE YAMAZAKI MAZAK MUSEUM OF ART
所蔵作品ご紹介「アネモネ」
エドゥアール・ヴュイヤール

ヴュイヤールはフランス南東部の都市リヨン近郊の町キュイゾーに生まれ、パリに移り住み、婦人服の仕立て屋を営む母親と二人で暮らし、生涯を独身で過ごしました。母の仕事場は、かわいいお針子を目当てにやってくる画学生のたまり場だったといえます。この絵に描かれている、アネモネの花やその背後に描かれた絨毯やベッドカバーのテキスタイルのやわらかで繊細な風合いは、そうした家庭環境によるものなのでしょう。落ち着いたある親密な雰囲気には満ちています。



M ヤマザキマザック美術館
THE YAMAZAKI MAZAK MUSEUM OF ART

地下鉄東山線「新栄町」駅下車1番出口直結

〒461-0004 愛知県名古屋市中区葵 1-19-30
TEL : 052-937-3737 / FAX : 052-937-3789
www.mazak-art.com

ヤマザキマザック美術館は、創立者で初代館長の山崎照幸(1928 - 2011)が蒐集した18世紀から20世紀にわたるフランス美術300年の流れを一望する絵画作品及びアール・ヌーヴォーのガラスや家具等、ヤマザキマザックのコレクションを所蔵・公開しております。みなさまのご来館をお待ちしております。

Mazak

ヤマザキマザックについて
詳しくはWEBサイトへ

www.mazak.com



この製品は、FSC®認証材、再生資源、およびその他の管理原材料から作られています。また、環境に配慮した植物性インキを使用しています。